

## 产品介绍

ME600为瑞士原装进口陶瓷单片芯体，采用陶瓷元件精制而成，并依照压阻原理工作。陶瓷具有卓越的高弹性、耐腐蚀磨损、耐冲击等特性。由于产品加强了外部区域（整体结构），传感器可以使用O形圈直接安装在塑料或金属外壳中。ME600的设计使得温度变化和压力过载不会降低可靠性，确保在整个测量范围内实现最佳线性度，并将滞后效应降至最低。

由于陶瓷传感器出色的耐化学性（腐蚀性气体、大多数溶剂和酸等），产品可以和绝大多数介质接触，通常不需要额外的保护，被越来越广泛地用于各种类型的传感器中。

## 产品特点

- 体积小、易封装
- 精度高，稳定性好
- 优异的耐腐蚀和耐磨性
- 超宽工作温度，-40℃~+135℃
- 响应速度快
- 智能温度补偿
- 支持定制



## 产品应用

- 过程控制
- 空压系统
- 气动设备
- 医疗设备
- 机械工程
- 仪器仪表
- ...

## 性能指标(25℃)

型号	ME600									
压力类型	表压(G)									
供电电压	2...30 VDC									
工作温度	-40℃...+135℃									
存储温度	-40℃...+150℃									
膜片材质	陶瓷 Al2O3 96%									
重量	≤ 5g(陶瓷元件)									
偏移量	见选型表 (其它可定制)									
电流功耗	≤1.3@10V mA									
反应时间	≤1ms									
电桥阻抗	11±30% kΩ									
证书	REACH, RoHS, Conflict Minerals Free									
公称压力(bar)	2	5	10	20	50	100	200	250	400	600
过载压力(bar)	4	10	20	40	100	200	300	375	500	750
破坏压力(bar)	8	20	35	60	140	300	400	500	650	900
腔体直径(mm)	9.7	9.7	9.7	9.7	9.7	5.6	5.6	5.6	5.6	5.6
灵敏度(mV/V)	1.8...3.4	2.0...3.5	2.4...4.0	2.8...4.2	2.7...4.0	2.0...3.2	1.8...3.3	1.5...3.0	1.5...3.0	1.5...2.5
精度(典型值/最大值)(%FS))	0.15/0.5	0.15/0.30	0.15/0.30	0.15/0.30	0.25/0.60	0.50/1.00	0.50/1.00	0.50/1.00	0.60/1.20	0.60/1.20
热能偏移(典型值/最大值)(%FS/K)	±0.025/±0.05 ±0.005/±0.02			+25℃...+85℃ +25℃...+85℃				无温度补偿 温度补偿		
热量程偏移(%FS/K)	- 0.030(最小值), -0.016%(典型值), 0(最大值), -40℃...+135℃									

## 外形尺寸图

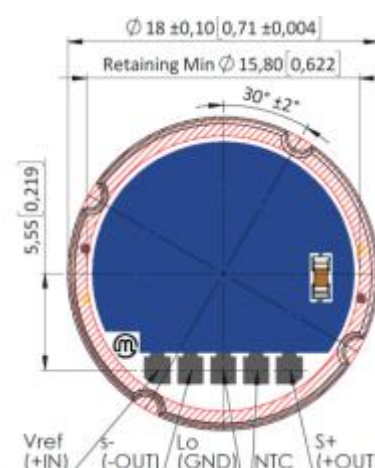
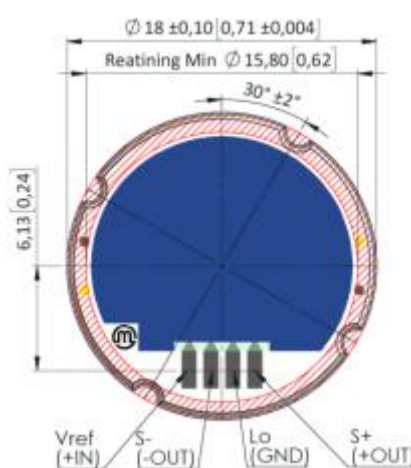
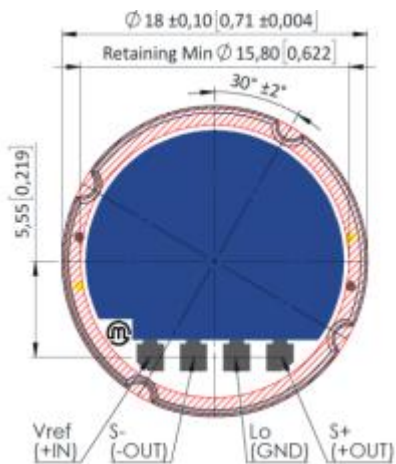
单位, mm

间距2.54mm

顶视图

间距1.27mm

间距1.90mm



焊盘尺寸:

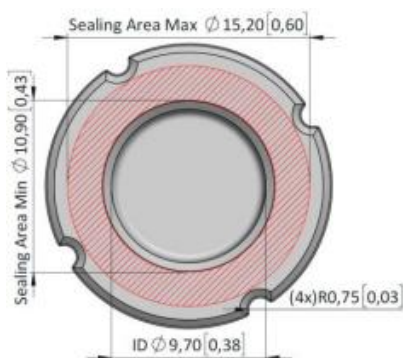
2.54mm间距: 1.60 x 1.60 [0.063 x 0.063], 有温度传感器安装时不可用

1.27mm间距: 0.87 x 2.00 [0.034 x 0.079], 有温度传感器安装时不可用

1.90mm间距: 1.50 x 1.60 [0.059 x 0.063], 仅在温度传感器安装时可用

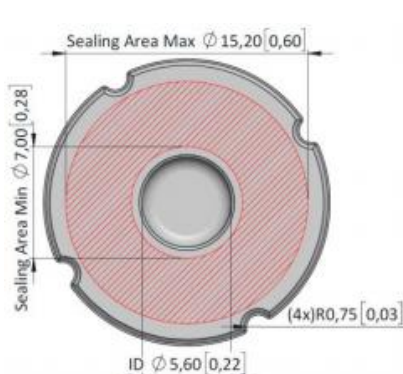
底视图

压力 < 100bar

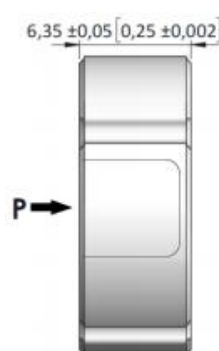


底视图

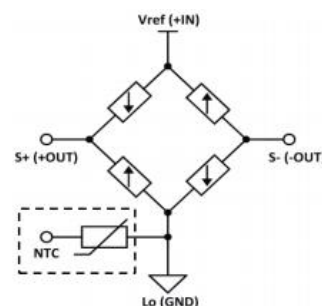
压力 ≥ 100bar



侧视图



示意图



温度传感器选项:


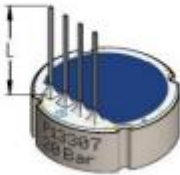
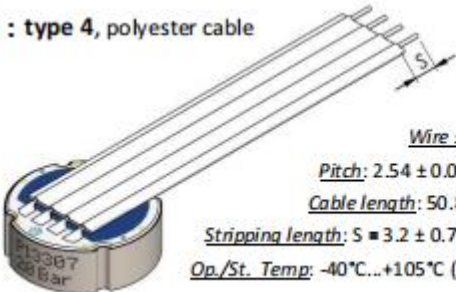
Type 1, NTC SMD 10 kΩ ± 1%, β = 3435 K

Type 2, PT100 SMD 100 Ω +3850 ppm/K F0.3 或 0.1

Type 9, 可根据要求定制

注意: 温度传感器响应时间取决于壳体和被测流体。

## 接端定义

<p>举例：type 0, pre-tinned soldering pads</p>  <p><u>Pitch</u>: <math>2.54 \pm 0.05</math> [ <math>0.1 \pm 0.002</math> ]  <u>Maximum tin thickness</u>: <math>0.3</math> [ <math>0.01</math> ]  <u>Op. Temp.</u>: <math>-40^{\circ}\text{C} \dots +135^{\circ}\text{C}</math> ( <math>-40^{\circ}\text{F} \dots 275^{\circ}\text{F}</math> )</p>	<p>举例：type 2, pins L = <math>13,0 \pm 0,5</math> [ <math>0,35 \pm 0,02</math> ]</p>  <p><u>Pitch</u>: <math>2.54 \pm 0.05</math> [ <math>0.1 \pm 0.002</math> ]  <u>Pin section</u>: <math>0.51 \times 0.25</math> [ <math>0.02 \times 0.01</math> ]  <u>Pin length</u>: <math>L = 9.0 \pm 0.5</math> [ <math>0.35 \pm 0.02</math> ]  <u>Op./St. Temp.</u>: <math>-40^{\circ}\text{C} \dots +135^{\circ}\text{C}</math> ( <math>-40^{\circ}\text{F} \dots 275^{\circ}\text{F}</math> )</p>
<p>举例：type 4, polyester cable</p>  <p><u>Wire section</u>: AWG24  <u>Pitch</u>: <math>2.54 \pm 0.05</math> [ <math>0.1 \pm 0.002</math> ]  <u>Cable length</u>: <math>50.8 \pm 2</math> [ <math>2 \pm 0.08</math> ]  <u>Stripping length</u>: <math>S = 3.2 \pm 0.7</math> [ <math>0.13 \pm 0.028</math> ]  <u>Op./St. Temp.</u>: <math>-40^{\circ}\text{C} \dots +105^{\circ}\text{C}</math> ( <math>-40^{\circ}\text{F} \dots 221^{\circ}\text{F}</math> )</p>	<p>其它类型可选：</p> <p><b>Type 1</b>, pins L = <math>9 \pm 0.5</math> [ <math>0.51 \pm 0.02</math> ] (only for pitch 2.54 mm)  <b>Type 3</b>, silicon single wire, 50.8 mm, Op./St. Temp: <math>-20^{\circ}\text{C} \dots +135^{\circ}\text{C}</math>  <b>Type 5*</b>, PVC flat cable, 50.8 mm, Op./St. Temp: <math>-20^{\circ}\text{C} \dots +105^{\circ}\text{C}</math>  <b>Type 6</b>, NOMEX™ flat cable, 50.8 mm, Op./St. Temp: <math>-20^{\circ}\text{C} \dots +105^{\circ}\text{C}</math>  <b>Type 9</b>, 定制项</p> <p>PVC 扁平电缆的间距始终为 1.27 mm，与焊盘间距无关。</p>

## 选型指南

产品型号											
600											
量程范围											
1=0...2 bar		2=0...5 bar		3=0...10 bar		4=0...20 bar		5=0...50 bar			
6=0...100bar		7=0...200bar		8=0...250 bar		9=0...400bar		10=0...600 bar		X=定制项	
偏移量											
0=-0.1±0.1 mV/V (负偏移)				1=0.0 ±0.1 mV/V (中性偏移)							
2=+0.1±0.1 mV/V (正偏移)				X=定制项							
温度补偿											
0=否, [TC0 ≤ ±0.05 %FS/K]						1=温补, [TC0 ≤ ±0.02 %FS/K]					
2=温补并选择, [TC0 ≤ ±0.01 %FS/K]						X=定制项					
板载温度传感器 (不适用于热能偏移温度补偿款)											
0=否											
1=NTC SMD, [RES0635- NTC 10K 1% 0603 3435K]											
2=PT100 SMD, [RES1058 -PTS0603 + 3850ppm/K F0.3]											
X=定制项											
端接类型											
0=Pre-tinned pads, [2.54/1.90/1.27]											
1=Pins-9mm, [2.54/1.90/-]											
2=Pins-13mm, [2.54/-/-]											
3=Silicone single wires 52 mm, [2.54/1.90/1.27]											
4=POLYESTER Flat Cable 50.8 mm, [2.54/-/-]											
5=PVC Flat Cable 50.8 mm, [2.54/1.90/1.27]											
6=NOMEX™ cable 50.8 mm, [2.54/1.90/-]											
X=定制项											
端接间距											
0=2.54mm		1=1.90mm		2=1.27mm		X=定制项					
600	1	0	0	0	1	1					

订购示例:

产品型号-量程范围-偏移量-温度补偿-板载温度传感器-端接类型-端接间距